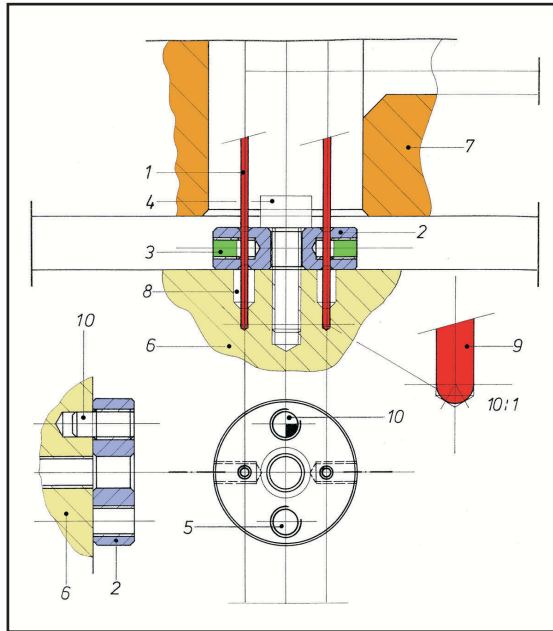


Fühlereinbausysteme:

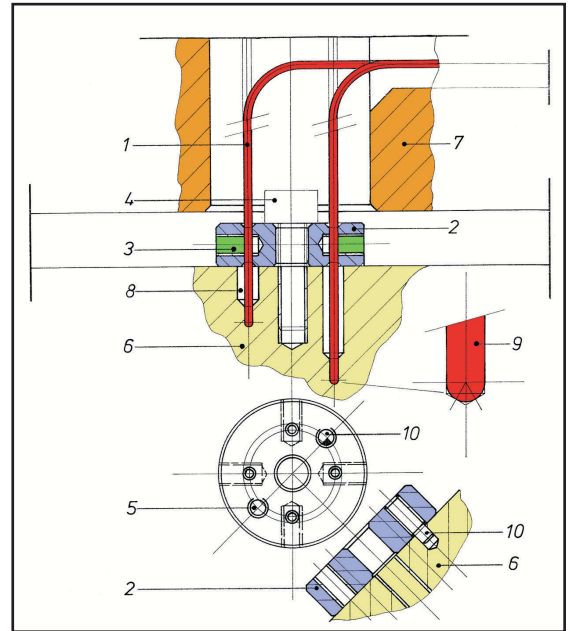
Applikationen:

- Heisskanalsysteme
- Werkzeugkombinationen
- Maschinenelemente
- Chemie und Apparatebau
- Extruder und Extruderdüsen
- Blasmachines und Blasformen
- Abfüll- und Verpackungsmaschinen
- Sondermaschinen und Anlagen

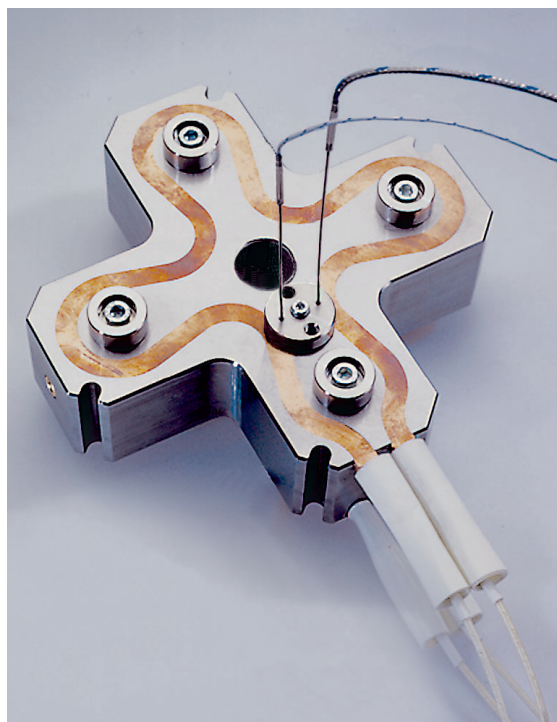
Duofühlersatz System DST®



Quattrofühlersatz System DST®



- Die Messpunkte und die Messpunkthöhen können in **zwei bzw. vier** verschiedenen Positionen, pro Vorrichtung wahlweise angebracht werden.
- Im Gegensatz zu den vorhandenen Thermofühler-Montagearten, **können die neuen Duo und Quattro-Fühlersätze ohne Demontage des Blockes (Pos. 6) von aussen montiert und demontiert werden!**
- Bei gleichen Messpunkthöhen kann der jeweils zweite Thermofühler Pos.1 als Stand-by oder für eine Kontrollmessung ausserhalb dem Regelgerät in der thermischen Prozessführung verwendet werden. D.h. für einen unabhängigen Ist – Soll – Wert Vergleich, zwischen dem Regelgerät und der Temperaturkontrolle unmittelbar am Kontroll-Punkt.



 **Electrolux**

ELECTROLUX PROFESSIONAL AG
HEIZEN MESSEN REGELN
CH-5001 AARAU

TELEFON +41(0)62 837 61 61
TELEFAX +41(0)62 837 62 88
www.electroluxprofessional.ch